

cool
by Carrier

PULSOR®

Постоянная мощность охлаждения



Carrier
TRANSICOLD

Интенсивный график доставок по городу предъявляет жесткие требования



Поддержание постоянной температуры охлаждения при интенсивном графике доставок - это серьезная проблема. Поэтому, выбирая рефрижераторную установку, нужно быть уверенным в том, она обеспечит безупречную сохранность доставляемых заказчиком продуктов.

ТРЕБУЕТСЯ ВЫСОКАЯ ПРОИЗВОДИТЕЛЬНОСТЬ...

Частые остановки, многократное открывание дверей, напряженный дорожный трафик, различные температурные режимы, необходимые для сохранения разнообразных скоропортящихся продуктов...

Обеспечить нужную температуру во всей цепочке поставок нелегко, и для поддержания именно той температуры, которая требуется для конкретного продукта нужна рефрижераторная установка, способная быстро понижать температуру и поддерживать высокую холодильную мощность во всех режимах развозки.

... ДАЖЕ НА ХОЛОСТОМ ХОДУ

Производительность обычных холодильных установок зависит от частоты вращения двигателя - они достигают оптимальной производительности при частоте вращения 2 400 об/мин. Однако при выполнении городских доставок 90 % рабочего времени автофургон движется на низкой скорости (частота вращения двигателя ниже 2 400 об/мин)*. При этом снижается холодопроизводительность установки и агрегату сложнее поддерживать необходимую температуру.

* При обычном цикле городской поставки

Новая линейка Pulsor® меняет правила



ТЕХНОЛОГИЧЕСКИЙ ПЕРЕВОРОТ В ХОЛОДИЛЬНОЙ ЦЕПИ

100% охлаждение при низкой частоте вращения двигателя

Благодаря своей уникальной технологии агрегат Pulsor способен обеспечить оптимальную холодопроизводительность в течение всего цикла развозки.

НИЗКИЕ ЭКСПЛУАТАЦИОННЫЕ ИЗДЕРЖКИ

20% снижение расхода топлива в режиме быстрого охлаждения

Агрегат Pulsor, разработанный на базе технологии E-Drive, высоконадежен, благодаря тому, что в нем немного подвижных компонентов и соединений. Оптимальное количество узлов, не требующих технического обслуживания, незначительный расход топлива в режиме быстрого охлаждения — все это способствует снижению эксплуатационных издержек.

ГАРАНТИРОВАННАЯ НАДЕЖНОСТЬ

75% снижение выбросов

В результате значительного сокращения количества паяных соединений, понижается риск утечки хладагента и, следовательно, уменьшается воздействие на окружающую среду. Тем самым обеспечивается защита окружающей среды.

НАШ ОТВЕТ: РЕВОЛЮЦИОННАЯ ЛИНЕЙКА PULSOR®.

Эффект от применения технологии E-Drive обеспечивается возможностью регулировки мощности герметичного инверторного компрессора благодаря чему Pulsor круглосуточно поддерживает требуемую температуру охлаждения.

НЕВЕРОЯТНЫЕ ВОЗМОЖНОСТИ ТЕХНОЛОГИИ

E-DRIVE®

Наша линейка Pulsor® создана на основе технологии E-Drive™. Никаких ременных приводов с механическими передачами — электронный блок E-Drive преобразует энергию двигателя в электричество. Это уникальное запатентованное решение первую очередь предназначено для автофургонов.



Технологическое новшество, на которое можно полагаться

В рефрижераторной установке Pulsor® сочетаются новейшие технологии — система Carrier E-Drive™ и инверторное управление частотой вращения герметичного компрессора.

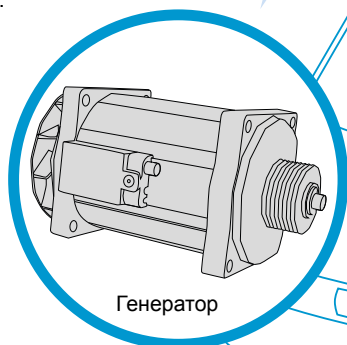
3 КОМПОНЕНТА ПОСТОЯННОЙ МОЩНОСТИ

Экономичная рефрижераторная установка Pulsor с регулируемой производительностью достигает 100 % мощности при низкой частоте оборотов двигателя, круглосуточно обеспечивая требуемую температуру охлаждения.

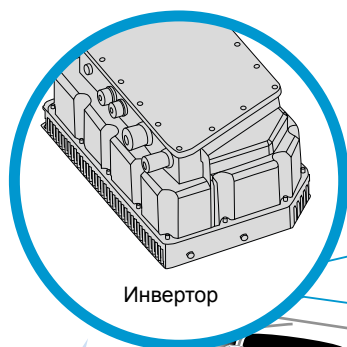
КОМПОНЕНТ 1 — ГЕНЕРАТОР

Генератор преобразует механическую энергию двигателя в электрическую посредством запатентованной технологии E-Drive™.

E-DRIVE™



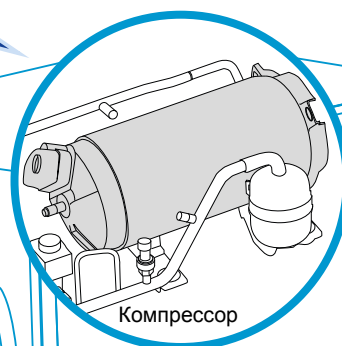
Генератор



Инвертор

КОМПОНЕНТ 2 — ИНВЕРТОР

Параметры питания компрессора регулируется инвертором в соответствии требованиями охлаждения.



Компрессор

КОМПОНЕНТ 3 — КОМПРЕССОР

Герметичный компрессор, переменная частота вращения которого регулируется посредством инвертора, обеспечивает постоянную мощность установки на всех этапах процесса охлаждения.

НАДЕЖНОСТЬ ЭТО МАКСИМАЛЬНАЯ ПРОДОЛЖИТЕЛЬНОСТЬ БЕЗОТКАЗНОЙ РАБОТЫ

ПРОРЫВНАЯ ТЕХНОЛОГИЯ E-DRIVE™

Технология E-Drive позволяет уменьшить количество подвижных компонентов и на 85% сократить длину шлангов. Тем самым устраняются обычные причины неисправностей агрегатов, а значит, снижаются эксплуатационные затраты и увеличивается их рентабельность в течение срока эксплуатации автомобиля.

ЭФФЕКТИВНЫЙ ИНВЕРТОР

Инверторы уже давно и успешно зарекомендовали себя в кондиционерной промышленности.

УНИКАЛЬНЫЙ КОМПРЕССОР

Благодаря использованию логической микросхемы, компрессор агрегата Pulsor всегда работает в диапазоне режимов безопасной эксплуатации, что понижает риск аварий и стоимость

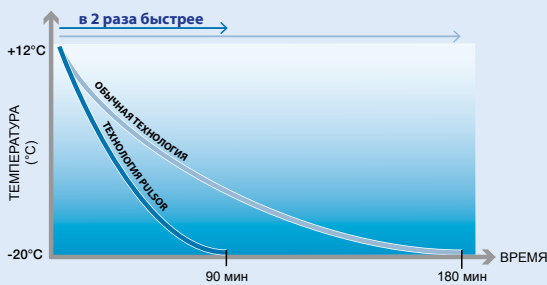


Строгое соблюдение требований холодильной цепи при минимальном воздействии на окружающую среду

Агрегат Pulsor® обеспечивает высокую холодопроизводительность и быстрый выход на режим. Агрегат предлагает точный контроль температуры и идеально подходит для доставки в центральных городских районах при сложных условиях, когда приходится многократно открывать двери, перевозить скоропортящиеся продукты и поддерживать различные температурные режимы.

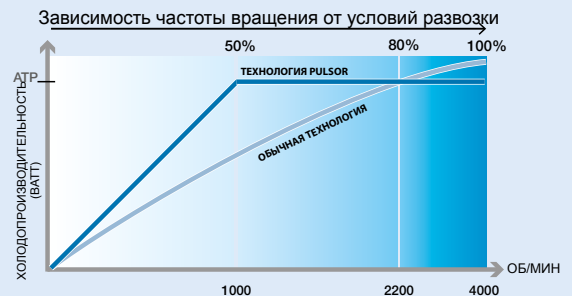
РЕЖИМ БЫСТРОГО ОХЛАЖДЕНИЯ

Кратковременное предварительное охлаждение позволяет быстрее провести загрузку продуктов. В сравнении с обычными холодильными агрегатами Pulsor в 2 раза быстрее достигает нужной температуры охлаждения, что на 20% снижает расход топлива в режиме быстрого охлаждения. Ускоренное восстановление температуры особенно важно, после того как открывались двери рефрижератора.



ПОСТОЯННАЯ МОЩНОСТЬ ОХЛАЖДЕНИЯ

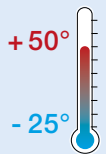
Высокая мощность при низких оборотах двигателя и высокая скорость охлаждения позволяет поддерживать требуемую температуру в любых ситуациях — при пробках на дорогах, остановках, многократном открывании дверей. Постоянная производительность в течение всего цикла доставки



ШИРОКИЙ ТЕМПЕРАТУРНЫЙ ДИАПАЗОН

При любых условиях Pulsor обеспечит температуру в кузове от -25°C до +30°C при наружной температуре от -25 до +50 °C.*

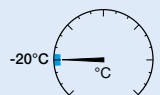
* зависит от коэффициента теплопроводности фургона



ТОЧНАЯ РЕГУЛИРОВКА ТЕМПЕРАТУРЫ

Точность температуры составляет +/- 0.8°C, так как компрессор работает при различных скоростях, что гарантирует сохранение качества продуктов при транспортировке.*

* точность температуры может зависеть от типа перевозки и/или характеристик фургона



ЭКОЛОГИЧНОЕ РЕШЕНИЕ



Линейка Pulsor соответствует общему бренду компании Carrier «Sustainable Solutions» (экологичное решение). Этот лейбл отличает изделия, не наносящие ущерба окружающей среде.

СНИЖЕНИЕ ВЫБРОСОВ CO₂

Применение технологии E-Drive позволило значительно сократить количество соединений и длину шлангов агрегата и вследствие этого существенно снизить утечки хладагента. Благодаря тому, что установка оборудована герметичным компрессором, а заправка хладагентом выполняется в заводских условиях, улучшена герметичность системы. Среднегодовые потери хладагента составляют 2,5%, а выбросы CO₂ из Pulsor ниже на 75%.

Удобный интерфейс с возможностью настройки



ПРОСТОТА УПРАВЛЕНИЯ АГРЕГАТОМ

Установленный в кабине удобный и четкий пульт управления позволяет водителю наблюдать:

- температуру в кузове,
- температурные изменения,
- коды сообщений.

Водитель может легко программировать:

- яркость дисплея,
- требуемую температурную,
- периодичность оттаивания,
- рабочие режимы агрегата в зависимости от перевозимого груза.

ГИБКИЙ МУЛЬТИТЕМПЕРАТУРНЫЙ РАБОЧИЙ РЕЖИМ

Технология E-Drive, обеспечивающая питание агрегата Pulsor, повышает его тепловую мощность вне зависимости от температуры окружающей среды, что позволяет быстро производить оттайку установки, повышая тем самым ее производительность.

Возможны любые сочетания нагревательной и охлаждающей мощностей.

Предлагается разнообразная линейка супертонких испарителей, включая вертикальную модель MCV 850, которые удобно применять при доставках, сочетающих разнообразные продукты.

Более подробную информацию можно получить в торговых представительствах компании.

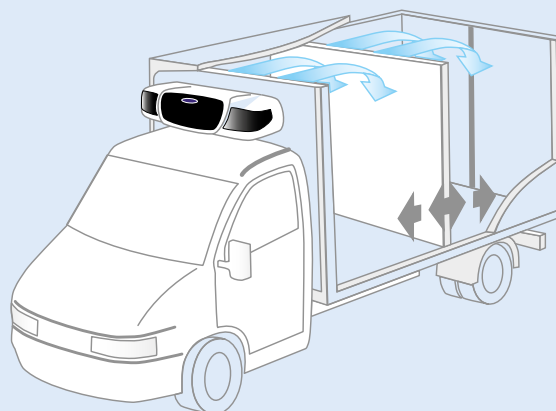


ОПТИМИЗИРОВАННОЕ УПРАВЛЕНИЕ АГРЕГАТОМ

Новая логическая микросхема позволяет полноценно использовать инновационные функции управления агрегатом Pulsor:

- автоматические сообщения о необходимости технического обслуживания,
- выключатель дверей (единичный и MT)*
- удлинительные кабели для дистанционного управления испарителем (одно- и мультитемпературная конфигурация)*,
- монтажные комплекты для установки агрегата в автомобилях с покатой / плоской крышей*,
- водяной нагреватель (один температурный уровень)*,
- автономный самопишущий прибор Data-COLD для регистрации температурного диапазона*,
- прибор COLDTrans для контроля за соблюдением температурных режимов реальном времени.

* Дополнительные функции



СРАВНИТЕЛЬНЫЕ ТЕХНИЧЕСКИЕ ХАРАКТЕРИСТИКИ АГРЕГАТОВ PULSOR®

		Pulsor 300	Pulsor 350	Pulsor 400	Pulsor 500	Pulsor 400 MT	Pulsor 600 MT
Мощность охлаждения во время движения (ватт)	0°C/+30°C	2 575	3 110	3 575	3 930	3 825	4 520
	-20°C/+30°C	1 300	1 780	1 930	2 165	1 930	2 376
Мощность охлаждения в дежурном режиме (ватт)	0°C/+30°C	2 610*	3 160*	3 615*	3 985*	3 870*	4 555
	-20°C/+30°C	1 310*	1 805*	1 920*	2 180*	1 990*	2 385
Нагревательная мощность (ватт)		1 500	2 100	3 000	3 000	до 2 100	до 3 000
Расход воздуха (м³/ч)		710	1 030	1 580	1 490	до 1 030	до 1 500
Вес (кг) конденсатор + испаритель		108	113	121	130	до 135	до 150
Габаритные размеры (мм)		1124 x 577 x 235	1124 x 577 x 235	1124 x 577 x 235	1289 x 579 x 353	1124 x 577 x 235	1289 x 579 x 353
Звуковое давление дБ(А)		57	57	57	57	57	57

* Производительность приводится для стояночной версии 400VAC. Производительность стояночной версии зависит от напряжения питания (400VAC или 230VAC)

**Измерено в дежурном режиме

All units running on R542A refrigerant.



Агрегат Pulsor практически не нуждается в техническом обслуживании, благодаря своей герметичной конструкции, в состав которой входит немного подвижных частей. Компания-изготовитель предлагает комплект современных диагностических инструментов, с помощью которого можно максимально сократить время, необходимое для технической поддержки агрегата, и тем самым сэкономить эксплуатационные затраты, увеличив при этом продолжительность его безотказной работы. Кроме того на распоряжение клиентов полный ассортимент услуг, которые способствуют повышению экономической эффективности агрегатов.

ШИРОКАЯ СЕТЬ

Наши заказчики могут рассчитывать на квалифицированную техническую поддержку 2 000 профессиональных технических специалистов в 600 сервисных центрах, оборудованных по последнему слову техники, которые круглосуточно поддерживают в рефрижераторы в движении, где бы они не находились.

КАЧЕСТВЕННЫЕ ЗАПАСНЫЕ ЧАСТИ

Нужные части в нужное время — наши заказчики могут быть уверены, что в любое время могут закупить в компании Carrier оригинальные запасные части высшего качества, в любом ассортименте, и по подходящей цене, а, значит, эксплуатировать свой автопарк с максимальной экономической эффективностью.


НА СВЯЗИ

Думать наперед означает избежать лишних затрат — сервисные everCOLD помогают постоянно поддерживать оборудование в таком техническом состоянии, которое позволяет использовать его максимально эффективно.

everCOLD®

Более 600 сервисных станций

СЕРВИС CARRIER TRANSICOLD

- свыше 59 стран
- свыше 2000 инженеров сервиса
- Выездной сервис 24/7 
- Более 600 сервисных станций

РАСПОЛОЖЕНИЕ СЕРВИСНЫХ ЦЕНТРОВ

Загрузите мобильное приложение, чтобы найти ближайший от Вас сервис. Для Apple* & Android*



*Apple® - зарегистрированный товарный знак Apple Inc.

**Android™ - товарный знак Google Inc.

Адрес сайта Vector: www.carrierpulsor.com



600 сервисных станций Carrier в Европе, России, на Ближнем Востоке и в Африке

Carrier Transicold Europe S.C.S.
Le Cristalia
3 rue Joseph Monier
F-92500 Rueil-Malmaison
Phone : +33 (0)1 41 42 28 00
Fax : +33 (0)1 41 42 28 28
www.carriertransicold.eu